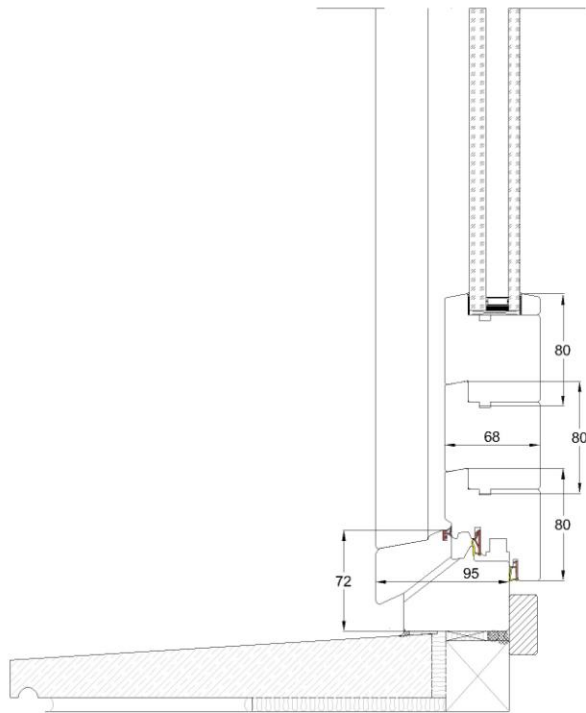


Ventana mejorada Balconera

Sección vertical



Escala 1:5

LEYENDA:

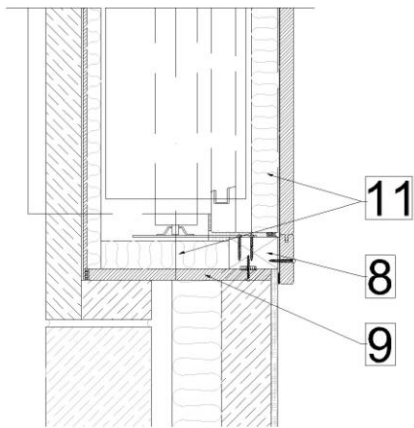
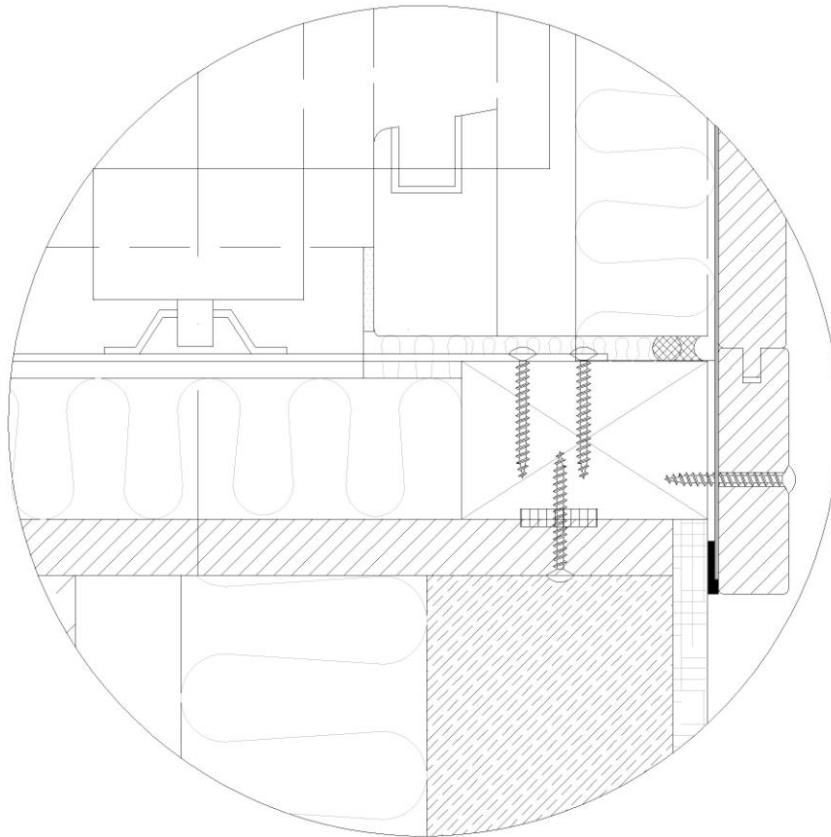
- 1- pino silvestre laminado.
- 2- junta de estanquidad interior.
- 3- junta de estanquidad central.
- 4- junta de estanquidad exterior.
- 5- vidrio de cámara.
- 6- junta autoadhesiva.
- 7- sellado vidrio.
- 9- tablero OSB.

- 10-tablero HPF.
- 11-aislamiento de fibra de madera (40 mm.).
- 12-aislamiento de fibra de madera (20 mm.).
- 13-lámina regulador de vapor.
- 14-lámina acústica.
- 15-tablero tricapa.
- 16-cinta precomprimida.
- 17-acero cincado 40 x3 mm.
- 18-burlete de cepillo.



Ventana mejorada con persiana - Obra vista

Sección horizontal



Escala 1:2

Escala 1:10

LEYENDA:

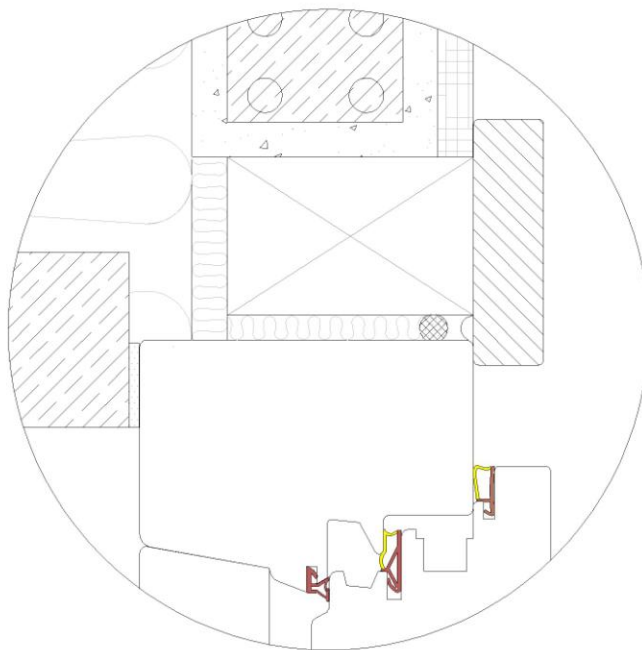
- 1- pino silvestre laminado.
- 2- junta de estanquidad interior.
- 3- junta de estanquidad central.
- 4- junta de estanquidad exterior.
- 5- vidrio de cámara.
- 6- junta autoadhesiva.
- 7- sellado vidrio.
- 9- tablero OSB.

- 10-tablero HPF.
- 11-aislamiento de fibra de madera (40 mm.).
- 12-aislamiento de fibra de madera (20 mm.).
- 13-lámina regulador de vapor.
- 14-lámina acústica.
- 15-tablero tricapa.
- 16-cinta precomprimida.
- 17-acero cincado 40 x3 mm.
- 18-burlete de cepillo.

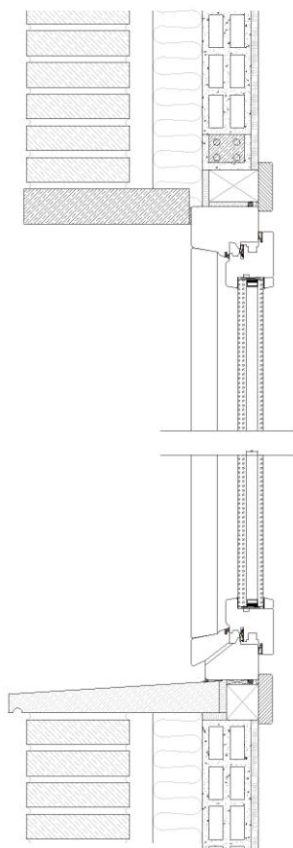


Ventana mejorada
sin persiana -
Obra vista

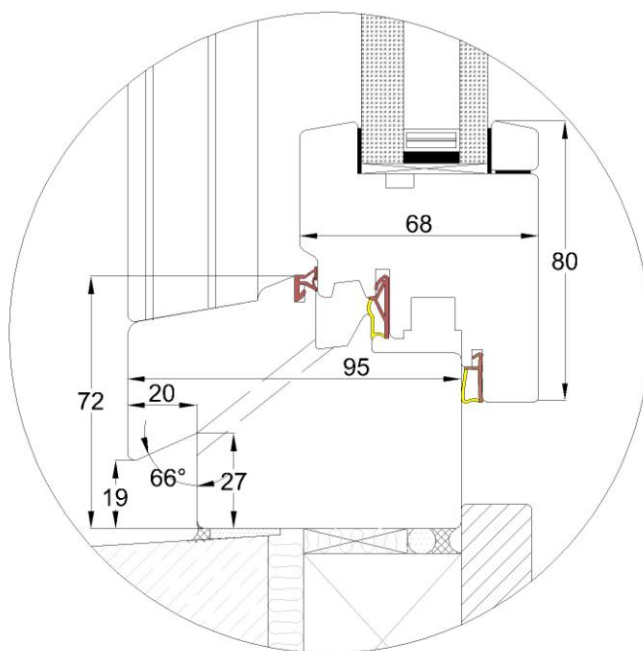
Sección vertical



Escala 1:2



Escala 1:10



Escala 1:2

LEYENDA:

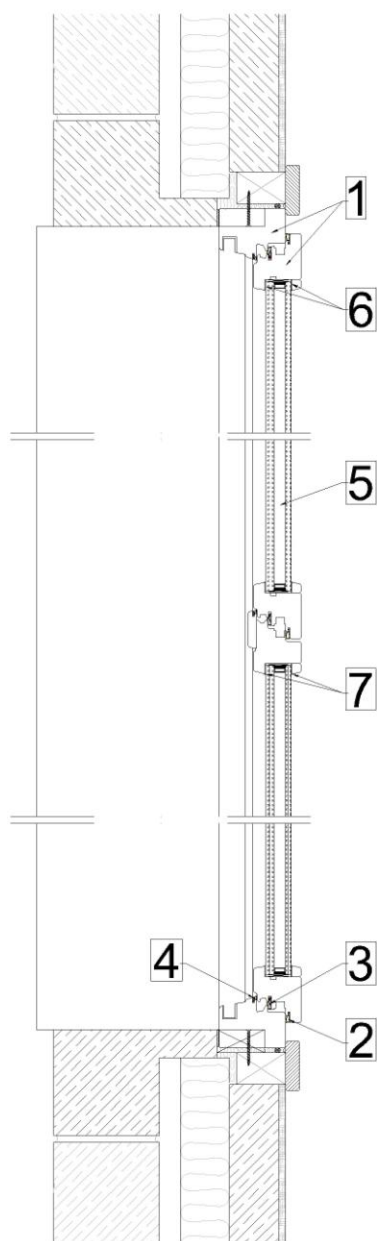
- 1- pino silvestre laminado.
- 2- junta de estanquidad interior.
- 3- junta de estanquidad central.
- 4- junta de estanquidad exterior.
- 5- vidrio de cámara.
- 6- junta autoadhesiva.
- 7- sellado vidrio.
- 9- tablero OSB.

- 10-tablero HPF.
- 11-aislamiento de fibra de madera (40 mm.).
- 12-aislamiento de fibra de madera (20 mm.).
- 13-lámina regulador de vapor.
- 14-lámina acústica.
- 15-tablero tricapa.
- 16-cinta precomprimida.
- 17-acero cincado 40 x3 mm.
- 18-burlete de cepillo.

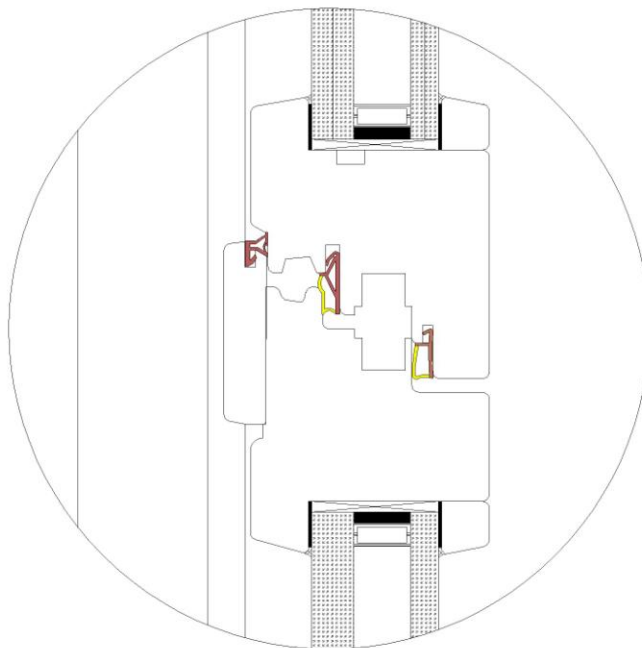


Ventana mejorada - Obra vista

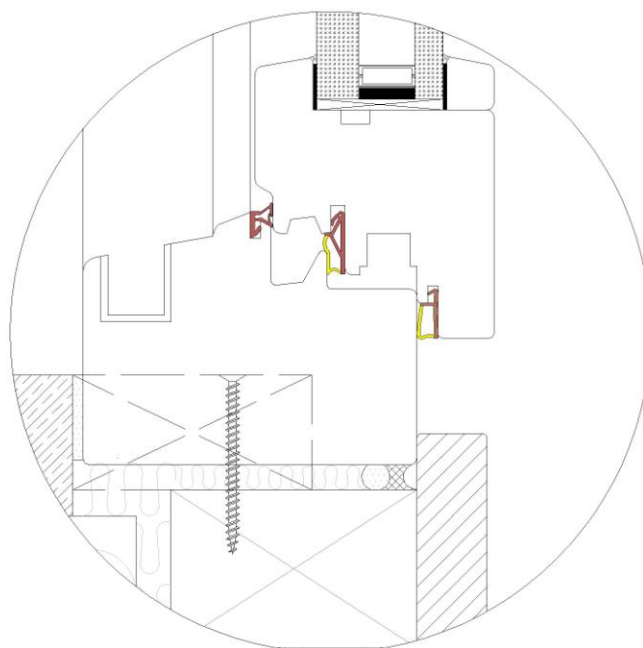
Sección horizontal



Escala 1:10



Escala 1:2



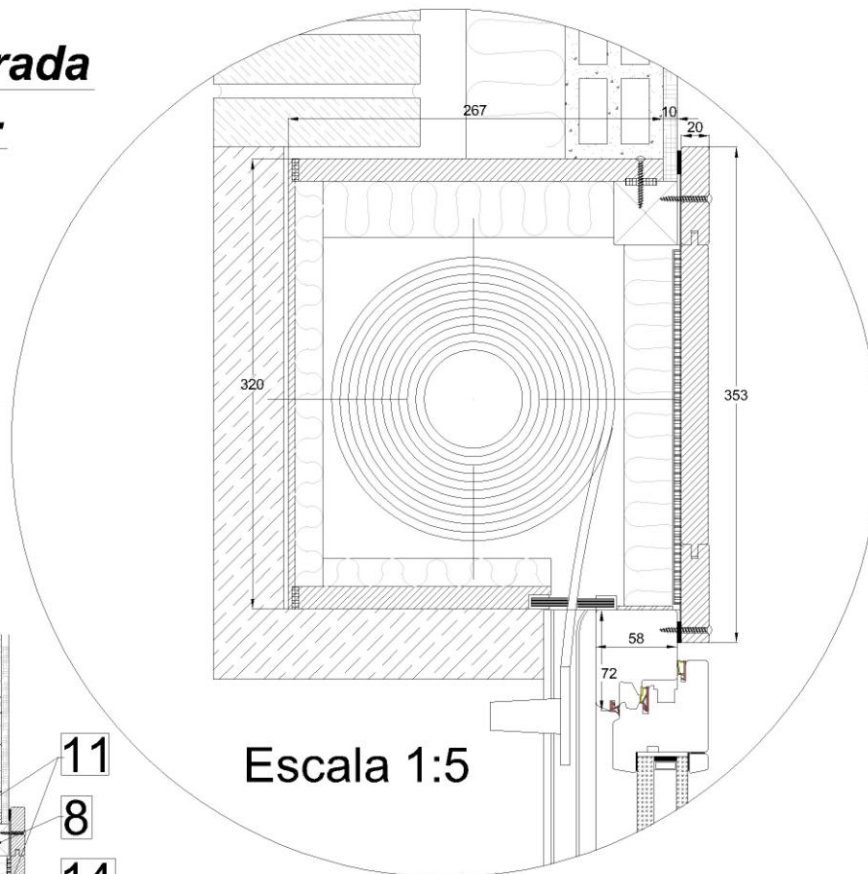
Escala 1:2

LEYENDA:

- 1- pino silvestre laminado.
- 2- junta de estanquidad interior.
- 3- junta de estanquidad central.
- 4- junta de estanquidad exterior.
- 5- vidrio de cámara.
- 6- junta autoadhesiva.
- 7- sellado vidrio.
- 9- tablero OSB.

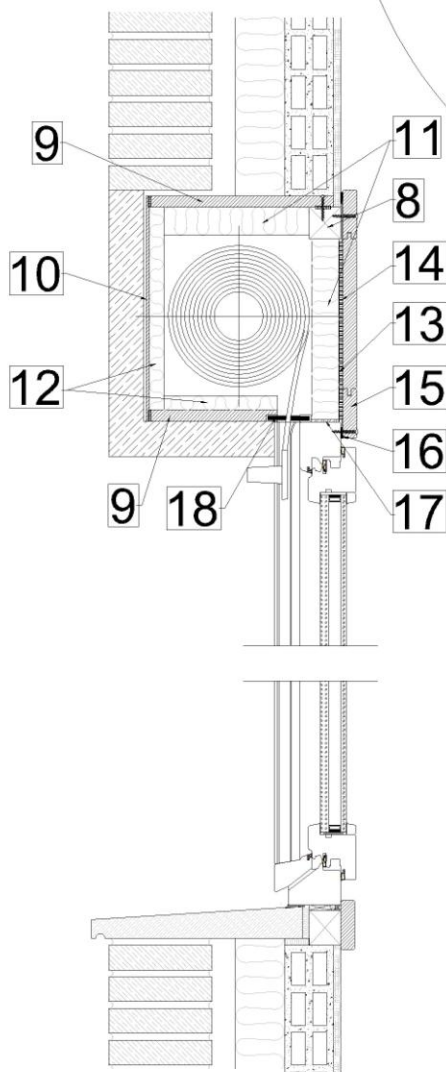
- 10-tablero HPF.
- 11-aislamiento de fibra de madera (40 mm.).
- 12-aislamiento de fibra de madera (20 mm.).
- 13-lámina regulador de vapor.
- 14-lámina acústica.
- 15-tablero tricapa.
- 16-cinta precomprimida.
- 17-acero cincado 40 x3 mm.
- 18-burlete de cepillo.

Ventana mejorada con persiana - Obra vista

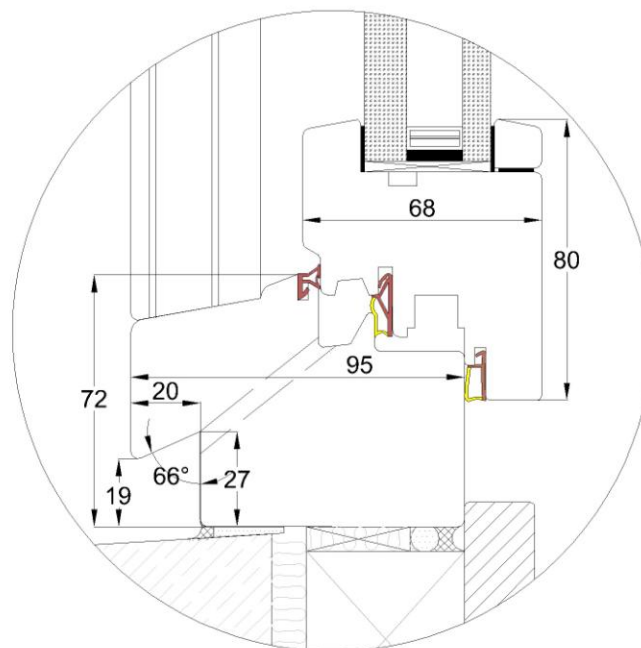


Escala 1:5

Sección vertical



Escala 1:10



Escala 1:2

LEYENDA:

- 1- pino silvestre laminado.
- 2- junta de estanquidad interior.
- 3- junta de estanquidad central.
- 4- junta de estanquidad exterior.
- 5- vidrio de cámara.
- 6- junta autoadhesiva.
- 7- sellado vidrio.
- 9- tablero OSB.

- 10-tablero HPF.
- 11-aislamiento de fibra de madera (40 mm.).
- 12-aislamiento de fibra de madera (20 mm.).
- 13-lámina regulador de vapor.
- 14-lámina acústica.
- 15-tablero tricapa.
- 16-cinta precomprimida.
- 17-acero cincado 40 x3 mm.
- 18-burlete de cepillo.

